



ISZ Metalltechnik GmbH

Modifier de manière rapide, construire de manière flexible – dans la conception des bâtiments commerciaux

À environ 50 km au sud de Vienne, tout près de la frontière hongroise, le Burgenland autrichien ne recèle pas seulement de hauts lieux idylliques comme de magnifiques parcs naturels, on y trouve également ISZ Metalltechnik GmbH, une entreprise qui réalise diverses constructions industrielles depuis 2013 et qui travaille avec HiCAD depuis 2016. En jetant un coup d'œil sur les projets que le gérant Martin Illedits a menés à bien avec le logiciel de CAO de ISD Group, basé à Dortmund en Allemagne, on découvre un large éventail de réalisations de bâtiments en panneaux de bardage : un grand nombre

d'immeubles d'habitation avec des garde-corps pour balcons, escaliers et balustrades, des sous-structures pour différents corps de métiers, par exemple pour la construction de façades et la construction sèche – ainsi que des carports, des entrepôts et de nombreux aménagements de combles à Vienne et dans ses alentours.



RAPPORTS DE RÉFÉRENCE

Rapidité des modifications grâce à HiCAD

Martin Illedits et son équipe utilisent la version 2600.0 de HiCAD, avec la Suite de Charpente métallique, le Plot Manager et le module Tôle Professional. Ce qu'il apprécie particulièrement dans HiCAD, c'est « la création rapide de nomenclatures détaillées, l'attribution automatique de numéros de repère sur la scène, la bibliothèque complète de catalogues et toutes les fonctions de la Charpente métallique et des Fonctions Bâtiment ». Il qualifie d'"indispensables" les jonctions configurables du module de la Charpente métallique. « Il n'est pas rare que des modifications soient apportées à la maquette pendant la phase de planification », explique Martin Illedits. « La dernière fois, nous avons eu un cas où nous avons dû modifier considérablement les dimensions du profilé et la position des platines, ajouter des poutres, etc. Grâce à l'historique du Feature dans HiCAD, les modifications sont heureusement simples et rapides à mettre en œuvre dans l'interface. Pour le détail de la maquette, les boulonnages, qui permettent également de créer les perçages, s'avèrent extrêmement pratiques ».

Sans erreur et en un temps record

Alors qu'il crée encore à la main les plans de masse et de montage, Martin Illedits utilise la dérivation automatique de dessin de HiCAD pour réaliser les plans de production. « Les ajouts manuels – même en ce qui concerne les dessins d'éléments individuels – sont ici plutôt l'exception », révèle-t-il, qualifiant l'exportation des documents de fabrication comme "très performante". En

revanche, il jugeait avant l'introduction de HiCAD dans son entreprise la création de dessins "insatisfaisante", notamment en ce qui concerne le temps de traitement et l'exportation des listes correspondantes, comme les nomenclatures et les listes de vis.

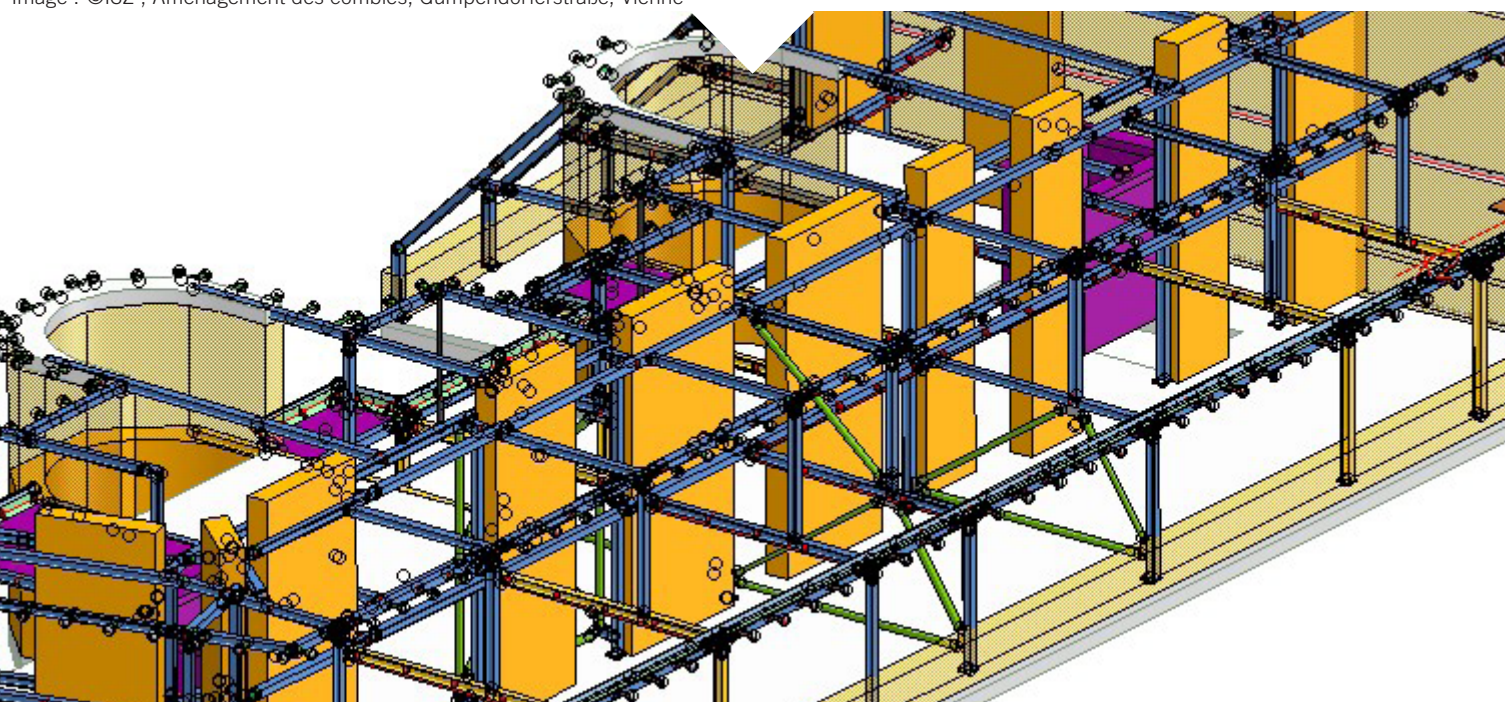
L'équipe ISD de Linz se démarque par son service à la clientèle

« Les produits et les fonctionnalités sont une chose, mais sans un bon service client, les deux ne peuvent pas avoir l'impact excompté », peut-on lire sur les blogs de marketing. Martin Illedits approuve cela sans réserve.

« Ce que j'apprécie le plus dans le travail avec HiCAD, c'est la création rapide de nomenclatures détaillées, l'attribution automatique de numéros de repère sur la scène, la bibliothèque complète de catalogues et toutes les fonctions de la Charpente métallique et des Fonctions Bâtiment. »

Martin Illedits, Directeur ISZ Metalltechnik GmbH

Image : ©ISZ ; Aménagement des combles, Gumpendorferstraße, Vienne

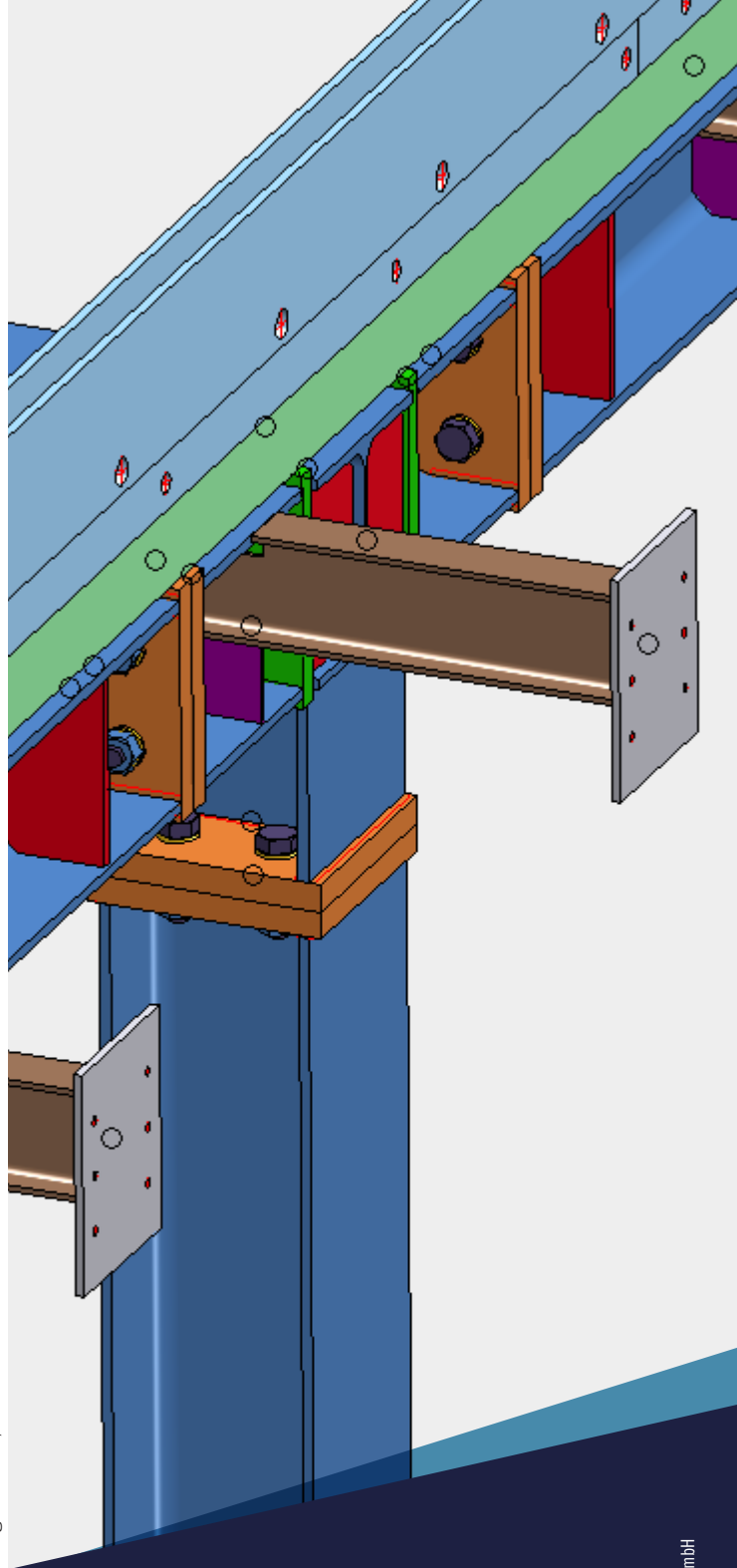


« Nous ne devons pas la réduction des temps de traitement des projets et la diminution du potentiel d'erreurs qui en découle uniquement en utilisant une solution de dessin 2D/3D de bout en bout, dotée des meilleures fonctionnalités pour le bâtiment et la charpente métallique. Dès le début, l'équipe ISD basée à Linz nous a apporté une assistance indéfectible grâce à son engagement personnel. L'introduction de HiCAD a coïncidé avec une augmentation de notre capacité de planification. Après avoir suivi la formation, nous avons commencé à travailler avec HiCAD rapidement et facilement ». Par son "efficacité", ajoute Martin Illedits, l'adhésion de ses collaborateurs à HiCAD a été "en partie même très bonne" et la collaboration actuelle avec ISD se déroule toujours "de manière excellente". Pour conclure, il recommande "sans hésiter HiCAD" à toutes les entreprises spécialisées en Charpente métallique et en Enveloppes de bâtiment.

En bref :

- > ISZ Metalltechnik GmbH
- > Secteur : Enveloppes de bâtiment, Charpente métallique
- > Logiciel : HiCAD
- > Points forts : entrepôts, aménagements de combles, garde-corps, sous-structures

Image : ©ISZ ; Vue détaillée de la sous-structure



Le succès a besoin d'un associé fiable

Vous êtes intéressé par nos solutions. Nous vous montrons volontiers tous les avantages de travailler avec nous, lors d'une présentation personnelle ou d'un entretien gratuit. N'hésitez pas à prendre contact avec nous. Nous sommes à votre disposition.

ISD Software und Systeme GmbH

Tél.: +49-(0)231-9793-0

Mail: info@isdgroup.de

Web: www.isdgroup.com